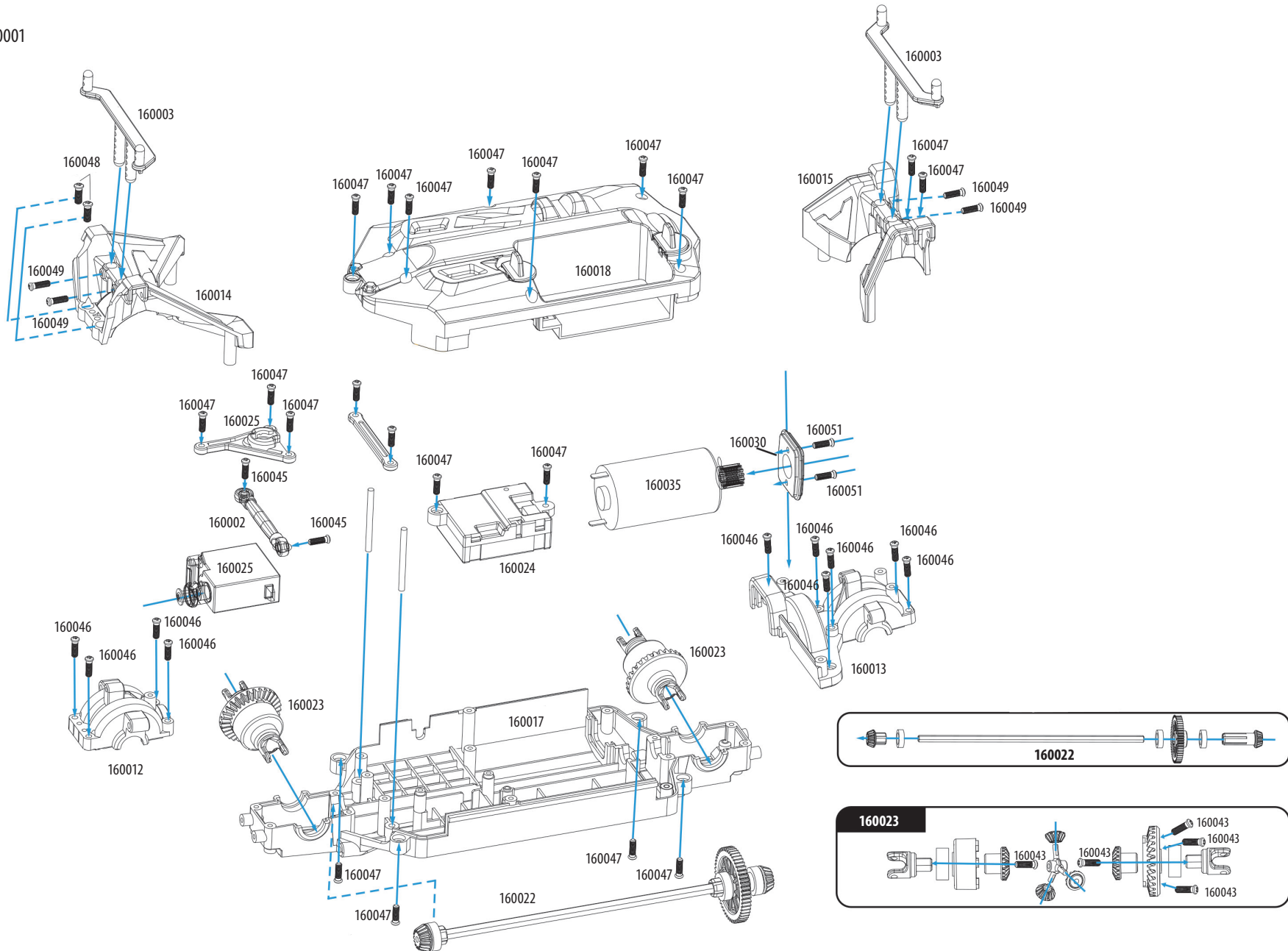
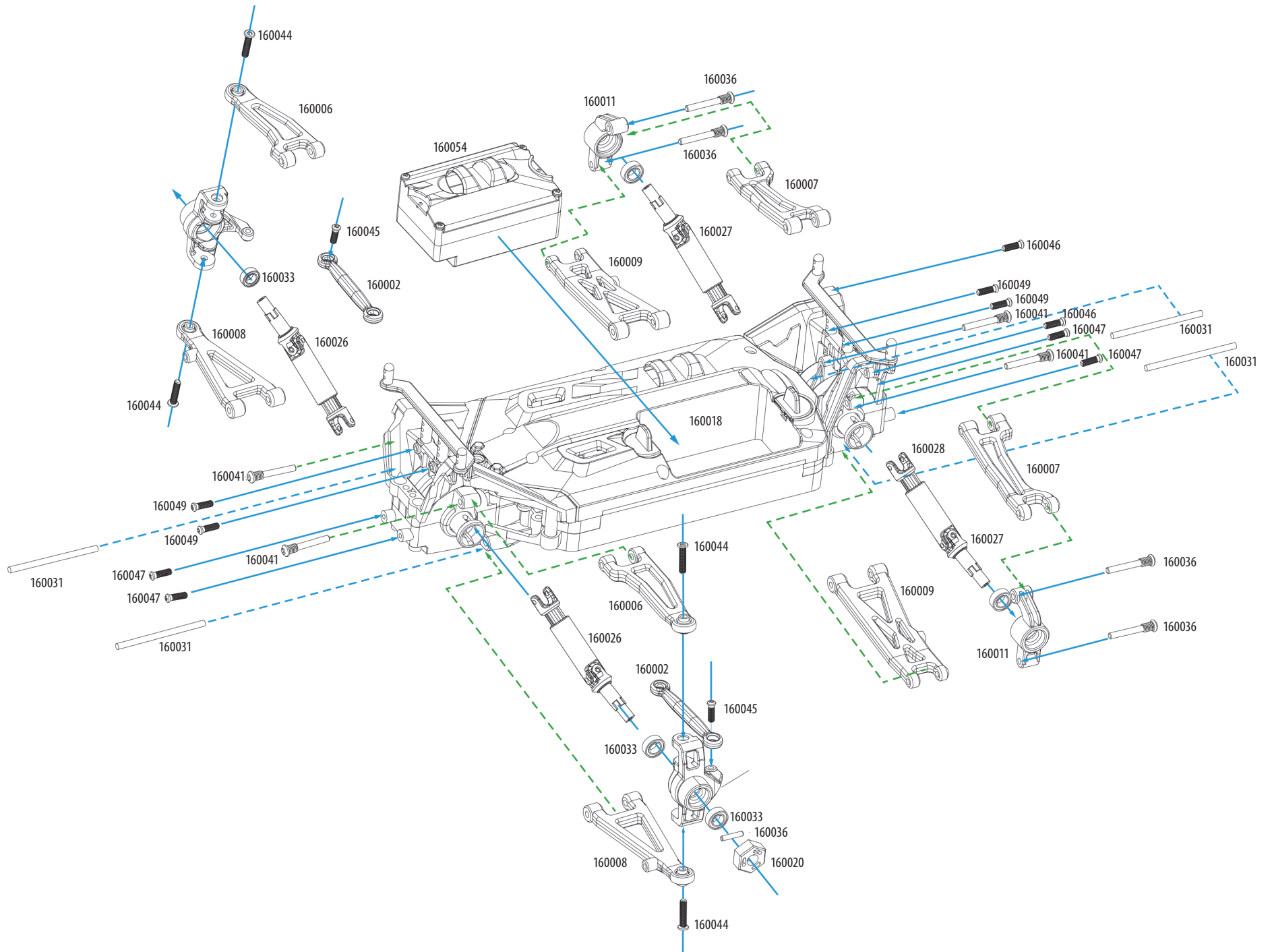
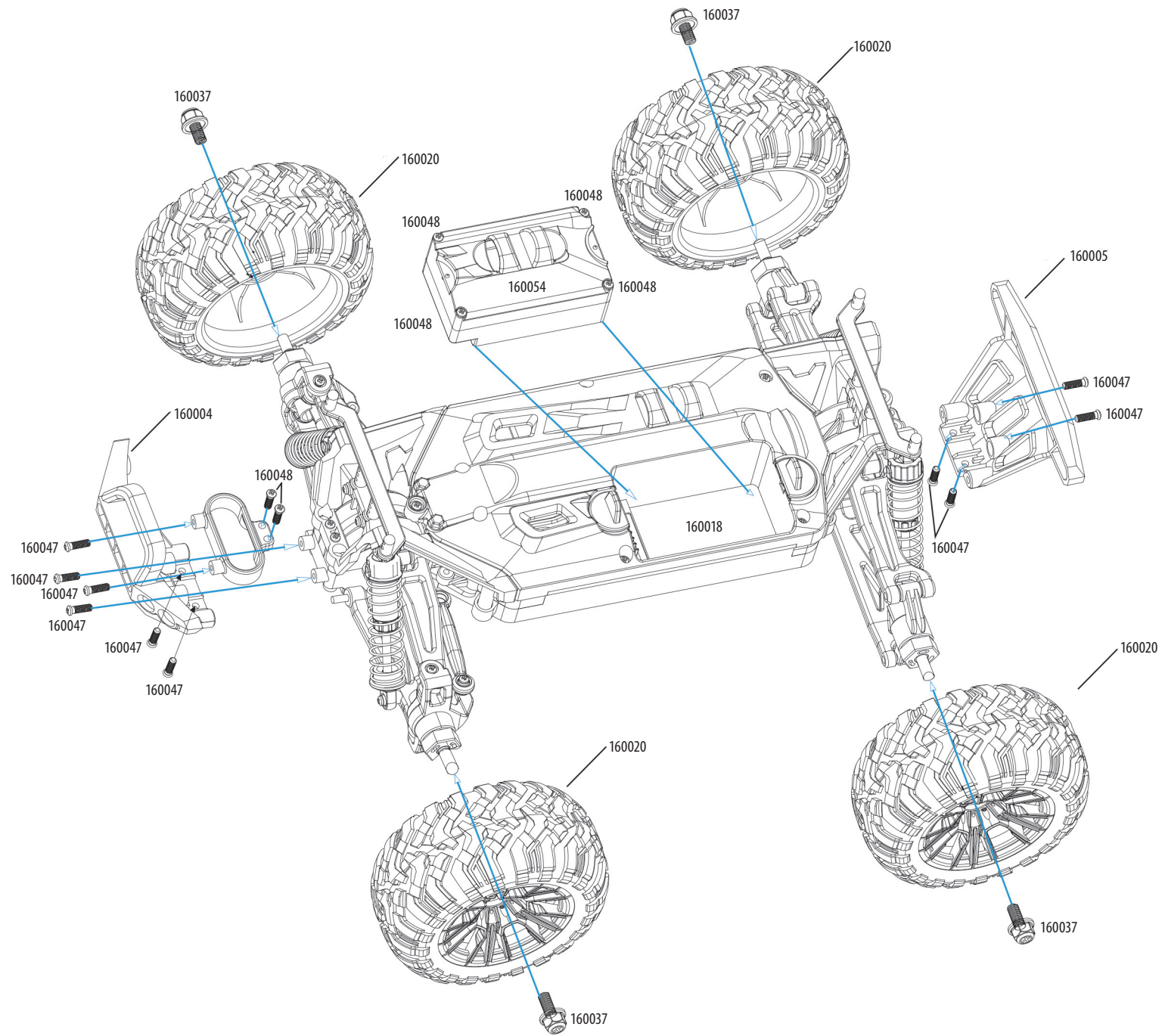


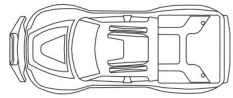
*160001 = KAV06.160001







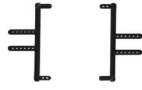
SPARE PARTS LIST / SEZNAM NÁHRADNÍCH DÍLŮ / VERZEICHNIS DER ERSATZTEILE



KAV06.160001
Truck body
Karoserie monster truck
Karoserie Monster Truck



KAV06.160002
2/6 stage links
Táhla řízení 2/6
Gestänge der Steuerung 2/6



KAV06.160003
Car shell bracket
Sloupky karoserie
Karoseriesäulen



KAV06.160004
Front bumper
Přední nárazník
Vordere Stoßstange



KAV06.160005
Rear bumper
Zadní nárazník
Hintere Stoßstange



KAV06.160006
Front upper arms
Přední horní ramena
Vordere obere Arme



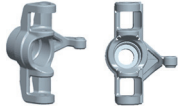
KAV06.160007
Rear upper arms
Zadní horní ramena
Hintere obere Arme



KAV06.160008
Front lower arms
Přední spodní ramena
Vordere untere Arme



KAV06.160009
Rear lower arms
Zadní spodní ramena
Hintere untere Arme



KAV06.160010
Left and right bogies
Svislý čep přední, levý+pravý
Vertikaler vorderer Zapfen, links u. rechts



KAV06.160011
Rear steering hubs C seats
Svislý čep zadní, levý+pravý
Vertikaler hinterer Zapfen, links u. rechts



KAV06.160012
Front gear box cover
Skříň přední převodovky
Gehäuse für vorderes Getriebe



KAV06.160013
Rear gear box cover
Skříň zadní převodovky
Gehäuse für hinteres Getriebe



KAV06.160014
Rear suspension bracket
Závěs tlumičů přední
Vordere Dämpferaufhängung



KAV06.160015
Rear suspension bracket
Závěs tlumičů zadní
Hintere Dämpferaufhängung



KAV06.160016
3/4/5 stage links
Kulisa řízení 3/4/5
Steuerungskulisse 3/4/5



KAV06.160017
Chassis
Podvozek
Fahrwerk



KAV06.160018
Deck
Horní kryt podvozku
Obere Fahrwerkabdeckung



KAV06.160019
Differential cup
Pouzdro kardanu
Kardangehäuse



KAV06.160020
Wheel
Kolo
Rad



KAV06.160021
Shock absorbers
Tlumič kompletní
Dämpfer komplett



KAV06.160022
Main drive shaft assembly
Sada mezinápravové hřídele
Set Zwischenachsenwelle



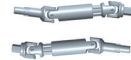
KAV06.160023
Differential
Diferencial
Differential



KAV06.160024
Electronic speed controller
Elektronický regulátor otáček
Elektronischer Drehzahlregler



KAV06.160025
Steering servo with holder
Servo řízení s držákem
Lenkservo mit Halter



KAV06.160026
Plastic drive shaft
Polosa přední
Vordere Halbachse



KAV06.160027
Long cup
Polosa zadní
Hintere Halbachse



KAV06.160028
Plastic dog bone
Pohonná hřídel zadní
Hintere Antriebswelle



KAV06.160029
Body clip
Sponka karoserie
Karosierklammer



KAV06.160030
Motor mount
Lože motoru
Motorbefestigung



KAV06.160031
Suspensions S/S shaft
Čep spodních ramen
Stift der unteren Arme



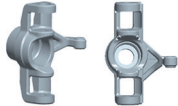
KAV06.160032
Steering link S/S shaft
Čep řízení
Steuerungsbolzen



KAV06.160033
Bearing 9.5x6.3x3.14 mm
Ložisko 9,5x6,3x3,14 mm
Lager 9,5x6,3x3,14 mm



KAV06.160034
Bearing 12x8x3.5 mm
Ložisko 12x8x3,5 mm
Lager 12x8x3,5 mm



KAV06.160035
390 motor
Motor 390
Motor 390



KAV06.160036
Suspension hinge shaft
Čep zadních ramen
Stift der hinteren Arme



KAV06.160037
Wheel screw
Šroub kola
Radschraube



KAV06.160038
Servo saver screw 2.6x12 mm
Šroub servo savenru 2,6x12 mm
Servo-Saver-Schraube 2,6x12 mm



KAV06.160039
Battery case screws
Šrouby pouzdra akumulátoru
Schrauben für Akkugehäuse



KAV06.160040
Light board screws 2.3x6 mm
Šroub desky světel 2,3x6 mm
Schraube der Lichterplatte 2,3x6 mm



KAV06.160041
Suspension bolts 2.9x20 mm
Šroub horních ramen 2,9x20 mm
Schraube der oberen Arme 2,9x20 mm



KAV06.160042
Shock absorption bolts 2.9x26 mm
Šroub upevnění tlumičů 2,9x26 mm
Schraube für Dämpferbefestigung 2,9x26 mm



KAV06.160043
Differential bolts 2.0x13.5 mm
Šroub diferenciálu 2,0x13,5 mm
Differentialschraube 2,0x13,5 mm



KAV06.160044
Steering hub upper bolts 2.6x12 mm
Horní šroub svislého čepu 2,6x12 mm
Obere Schraube für vert. Zapfen 2,6x12 mm



KAV06.160045
Steering link screws 2.6x12 mm
Šroub spoj. tyče řízení 2,6x12 mm
Schraube für Steuergestänge 2,6x12 mm



KAV06.160046
Self tapping screws 2.6x12 mm
Samořezný šroub 2,6x12 mm
Selbstschneidende Schraube 2,6x12 mm



KAV06.160047
Tapping screws 2.3x7 mm
Samořezný šroub 2,3x7 mm
Selbstschneidende Schraube 2,3x7 mm



KAV06.160048
Tapping screws 2.3x15 mm
Samořezný šroub 2,3x15 mm
Selbstschneidende Schr. 2,3x15 mm



KAV06.160049
Tapping screws 2.0x6 mm
Samořezný šroub 2,0x6 mm
Selbstschneidende Schr. 2,0x6 mm



KAV06.160050
Steering links screw 2.3x7.5 mm
Šroub táhla řízení 2,3x7,5 mm
Schr. für Steuergestänge 2,3x7,5 mm



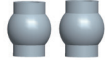
KAV06.160051

Motor mount screw M2.5x5.5 mm
Upevňovací šroub motoru M2,5x5,5 mm
Motorbefestigungsschr. M2,5x5,5 mm



KAV06.160052

Plastic ball head
Kulový čep plastový
Kugelbolzen Kunststoff



KAV06.160053

Plastic ball head
Kulový čep plastový
Kugelbolzen Kunststoff



KAV06.160054

LiPo battery 7.4V
LiPo akumulátor 7,4 V
LiPo-Akku 7,4 V



KAV06.160055

USB charging cable
USB nabíječ
USB-Ladekabel



KAVAN®

KAVAN Europe s.r.o. | +420 466 260 133 | info@kavanrc.com | www.kavanrc.com
Doubravice 110 | 533 53 Pardubice | Czech Republic